

- 1 порт GPON
- Гигабитный роутер
- Порт FXS для подключения аналоговых телефонов¹
- Порт USB 2.0 для подключения сетевого накопителя или принтера¹
- Wi-Fi 802.11 b/g/n
- Wi-Fi 802.11 a/n/ac

ONT серии NTU — высокопроизводительные многофункциональные абонентские терминалы, предназначенные для доступа к современным услугам телефонии, IPTV, OTT и высокоскоростному Интернету. Кроме того, абонентские терминалы серии NTU дают возможность операторам предоставлять пользователям широкий набор услуг и возможностей для работы в локальной сети.

Технология PON

Технология PON — одно из самых современных и эффективных решений задач «последней мили», позволяющее существенно экономить на кабельной инфраструктуре и обеспечивающее скорость передачи данных до 2,5 Гбит/с в направлении downlink и 1,25 Гбит/с в направлении uplink. Использование в сетях доступа решений на базе технологии PON дает возможность предоставлять конечному пользователю доступ к набору услуг на базе протокола IP.

Универсальные устройства

Высокоскоростное соединение устройств в сети позволяет организовать встроенный гигабитный маршрутизатор на 4 порта 10/100/1000BASE-T². Порт FXS¹ позволяет пользоваться услугами IP-телефонии. Порт USB¹ может использоваться для подключения USB-устройств (USB Flash накопитель, внешний HDD, принтер).

Предоставляемые услуги

- высокоскоростной доступ в интернет
- потоковое видео/High Definition TV/IP TV, видео по запросу (VoD), видеоконференция
- IP-телефония
- развлекательные и обучающие программы «online»

Конфигурация интерфейсов ONT NTU

	WAN	LAN	FXS	Wi-Fi	USB
NTU-52V	1×GPON	1×100M + 1×1G	1	—	1×USB 2.0
NTU-RG-5402G-W	1×GPON	4×1G	2	802.11n, 2*2 – 300 Мбит/с – 2.4 ГГц	1×USB 2.0
NTU-RG-1421G-Wac	1×GPON	4×1G	1	802.11n, 2*2 – 300 Мбит/с – 2.4 ГГц 802.11ac, 3*3 – 1300 Мбит/с – 5 ГГц	2×USB 2.0
NTU-RG-5421G-Wac	1×GPON	4×1G	1	802.11n, 2*2 – 300 Мбит/с – 2.4 ГГц 802.11ac, 2*2 – 866 Мбит/с – 5 ГГц	1×USB 2.0

¹ Для NTU-52V, NTU-RG-5402G-W, NTU-RG-1421G-Wac и NTU-RG-5421G-Wac.

² Для NTU-RG-1421G-Wac/NTU-RG-5421G-Wac/NTU-RG-5402G-W.



NTU-RG-1421G-Wac/NTU-RG-5402G-W
/NTU-RG-5421G-Wac



NTU-RG-5421G-Wac rev.B



NTU-52V

Варианты применения

- подключение к услугам широкополосного доступа абонентов в многоквартирных домах, жилых комплексах, студенческих городках и коттеджных поселках
- построение корпоративных сетей на крупных стратегических предприятиях, в бизнес-центрах с повышенными требованиями к безопасности и скорости передачи данных

Беспроводное подключение

Маршрутизаторы NTU-RG-1421G-Wac и NTU-RG-5421G-Wac поддерживают стандарт 802.11ac, что обеспечивает скорость передачи данных до 1,3 Гбит/с и 866 Мбит/с соответственно и позволяет доставлять современные высокоскоростные сервисы клиентскому оборудованию по беспроводной сети. Два встроенных контроллера Wi-Fi сети позволяют обеспечить работу устройства одновременно в двух частотных диапазонах — 2.4 ГГц и 5 ГГц.

Функциональные возможности

Параметры интерфейса PON

- 1 порт GPON
- Соответствие ITU-T G.984.2, ITU-T G.984.5 Filter, FSAN Class B+, SFF-8472
- Тип разъема — SC/APC
- Среда передачи — оптоволоконный кабель SMF — 9/125, G.652
- Максимальная дальность — 20 км
- Передатчик:
РОС-лазер (DFB), импульсный режим генерации, длина волны 1310 нм
- Скорость передачи данных: 1244 Мбит/с
- Средняя выходная мощность: +0,5..+5 дБм
- Ширина спектральной линии: 1 нм (-20 дБ)
- Приемник:
APD/TIA Downstream CW Mode цифровой приемник, длина волны 1490 нм
- Скорость передачи данных: 2488 Мбит/с
- Чувствительность приемника: -28 дБм, BER≤1.0x10⁻¹⁰
- Оптическая перегрузка приемника: -4 дБм

Параметры интерфейсов LAN

- NTU-52V**
- 1 порт Ethernet 10/100/1000BASE-T (RJ-45)
- 1 порт Ethernet 10/100BASE-T (RJ-45)
- NTU-RG-1421G-Wac/NTU-RG-5402G-W/NTU-RG-5421G-Wac**
- 4 порта Ethernet 10/100/1000BASE-T (RJ-45)

Параметры интерфейсов FXS

- 1 порт FXS у NTU-52V/NTU-RG-1421G-Wac/NTU-RG-5421G-Wac
- 2 порта FXS у NTU-RG-5402G-W
- Поддержка протокола SIP
- Аудиокодеки: G.729 (A), G.711(A/U), G.723.1
- Передача факса: G.711, T.38
- Сопротивление шлейфа до 2 кОм
- Прием набора импульсный/частотный (DTMF)
- Выдача Caller ID

Параметры беспроводного модуля

- NTU-RG-5402G-W**
- Стандарты 802.11 a/b/g/n
- Схема MIMO: 2x2
- Частотный диапазон 2400 ~ 2483.5 МГц
- Безопасность беспроводного соединения: WEB; WPA/WPA2

Рабочие каналы

- 802.11b/g/n: 1-13

Скорость беспроводного соединения¹

- 802.11b: 1; 2; 5,5 и 11 Мбит/с
- 802.11g: 6, 9, 12, 18, 24, 36, 48 и 54 Мбит/с
- 802.11n: от 6,5 до 300 Мбит/с (от MCS0 до MCS15)

Максимальная выходная мощность передатчика²

- 802.11b (11 Мбит/с): 17 дБм
- 802.11g (54 Мбит/с): 15 дБм
- 802.11n (MCS7): 15 дБм

Схемы модуляции

- IEEE 802.11b: DQPSK, DBPSK, CCK
- IEEE 802.11g: BPSC, QPSC, 16QAM, 64QAM, OFDM
- IEEE 802.11n: BPSC, QPSC, 16QAM, 64QAM с OFDM
- NTU-RG-1421G-Wac/NTU-RG-5421G-Wac**
- Стандарты 802.11 a/b/g/n/ac
- Частотный диапазон 2400 ~ 2483.5 МГц, 5150 ~ 5350 МГц, 5650 ~ 5850 МГц
- Одновременная работа в двух частотных диапазонах (Simultaneous Dual Band)
- Модуляция CCK, BPSK, QPSK, 16 QAM, 64 QAM, 256 QAM

Рабочие каналы

- 802.11b/g/n: 1-13
- 802.11a/n/ac: 36-64, 132-165

Скорость беспроводного соединения¹

- 802.11b: 1; 2; 5,5 и 11 Мбит/с
- 802.11g: 6, 9, 12, 18, 24, 36, 48 и 54 Мбит/с
- 802.11n: 300 Мбит/с (канал 20 МГц)
- 802.11ac:
 - 1300 Мбит/с (80 МГц) у NTU-RG-1421G-Wac
 - 866 Мбит/с (80 МГц) у NTU-RG-5421G-Wac

Максимальная выходная мощность передатчика²

- 802.11b (11 Mbps): 17 дБм
- 802.11g (54 Mbps): 15 дБм
- 802.11n (MCS7): 15 дБм
- 802.11ac (MCS0): 19 дБм

Параметры интерфейса USB

- 1 порт USB 2.0 — для подключения USB-устройств (NTU-52V/NTU-RG-5402G-W/NTU-RG-5421G-Wac)
- 2 порта USB 2.0 — для подключения USB-устройств (NTU-RG-1421G-Wac)

Поддержка стандартов

- ITU-T G.984.x — GPON
- ITU-T G.988 OMCI specification
- IEEE 802.1D
- IEEE 802.1Q
- IEEE 802.1P

Функциональные характеристики

- Поддержка TR-069
- Работа в режиме «моста» или «маршрутизатора», в т.ч. виртуального
- Поддержка PPPoE (auto, PAP-, MSCHAP- и CHAP-авторизация)
- Поддержка IPoE (DHCP-client и static)
- DHCP-сервер на стороне LAN
- Передача Multicast-трафика по Wi-Fi
- Поддержка DNS (Domain Name System)
- Поддержка DynDNS (Dynamic DNS)
- Поддержка UPNP (Universal Plug and Play)
- Поддержка NAT (Network Address Translation)
- Поддержка NTP (Network Time Protocol)
- Поддержка механизмов качества обслуживания QoS
- Поддержка IGMP Snooping

¹ Максимальная скорость беспроводной передачи данных определена спецификациями стандартов IEEE 802.11n/ac. Реальная пропускная способность будет другой. Условия, в которых работает сеть, факторы окружающей среды, включая объем сетевого трафика, строительные материалы и конструкции, а также служебные данные сети могут снизить реальную пропускную способность. Факторы окружающей среды могут также влиять на радиус действия сети.

² Максимальное значение мощности передатчика будет изменяться в соответствии с правилами радиочастотного регулирования в вашей стране.

Функциональные возможности (продолжение)

Функциональные характеристики (продолжение)

- Поддержка IGMP Proxy
- Поддержка UPNP, SMB, FTP-alg, Print Server
- VLAN в соответствии с IEEE 802.1Q
- Поддержка VPN в режиме L2TP
- Поддержка L2TP over IPSec

Поддержка функций безопасности

- Ограничение скорости на портах
- FEC-кодирование

Конфигурирование и мониторинг

- В соответствии с TR-142:
 - Удаленное управление по протоколу OMCI
 - Удаленное управление по протоколу TR-069
- Локальное управление web/CLI
- Обновление программного обеспечения: OMCI, TR-069, HTTP, TFTP

Физические характеристики и условия окружающей среды

- Габариты (Ш × В × Г) — 147 × 24 × 110 мм, настольное исполнение (NTU-52V)
- Габариты (Ш × В × Г) — 187 × 32 × 120 мм, настольное исполнение (NTU-RG-1421G-Wac/NTU-RG-5402G-W/NTU-RG-5421G-Wac)
- Габариты (Ш × В × Г) — 234 × 34 × 133 мм, настольное исполнение (NTU-RG-5421G-Wac rev.B)
- Питание — внешний адаптер питания постоянного тока 12 В/2 А
- Потребляемая мощность:
 - NTU-52V — не более 10 Вт
 - NTU-RG-1421G-Wac/
 - NTU-RG-5402G-W/
 - NTU-RG-5421G-Wac — не более 18 Вт
- Рабочий диапазон температур от +5 до +40 °С
- Относительная влажность до 80 %

Схема применения NTU-RG-5402G-W, NTU-RG-1421G-Wac

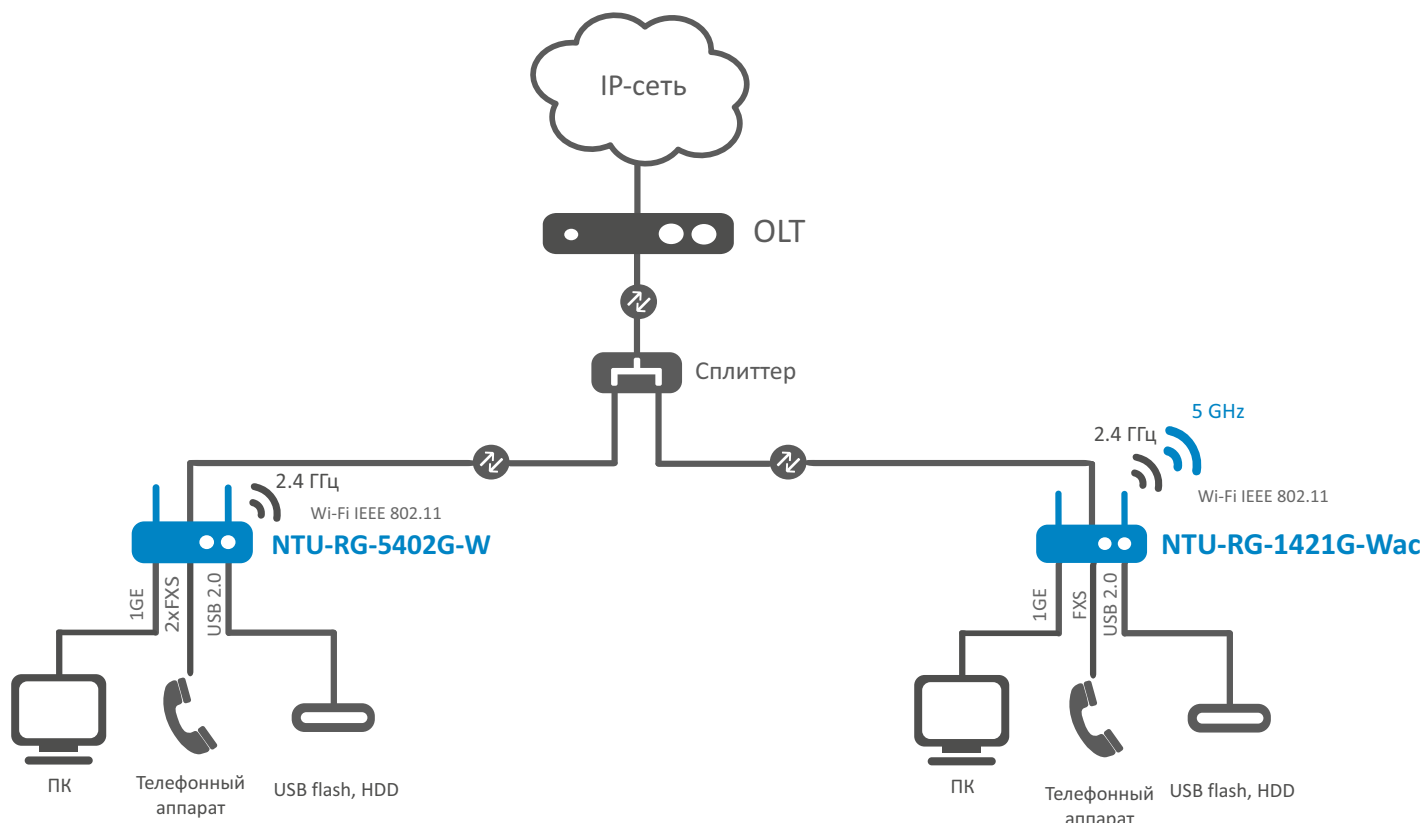
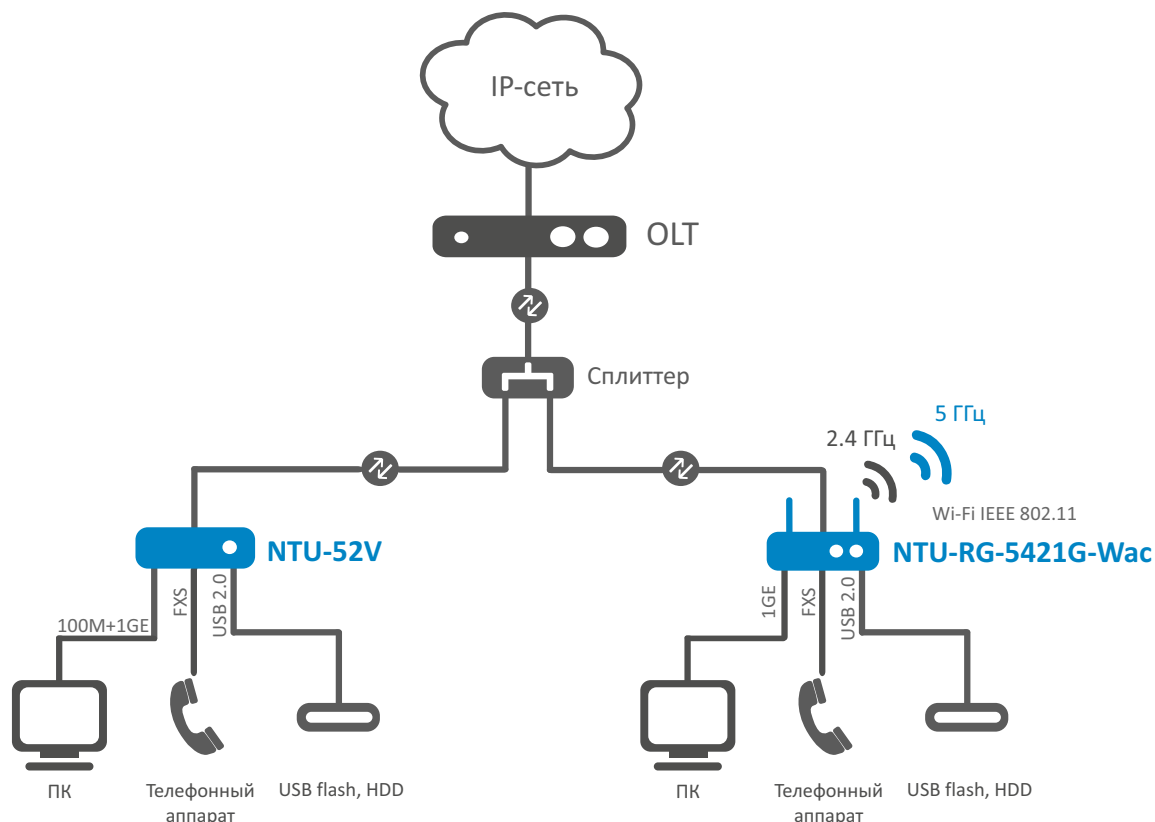


Схема применения NTU-52V, NTU-RG-5421G-Wac



Информация для заказа

Наименование	Описание
NTU-52V	ONT NTU-52V, 1 порт GPON, 1 порт LAN 10/100BASE-T, 1 порт LAN 10/100/1000BASE-T, 1×FXS, 1×USB
NTU-RG-5402G-W	ONT NTU-RG-5402G-W, 1 порт GPON, 4 порта LAN 10/100/1000BASE-T, 2×FXS, 1×USB, Wi-Fi (802.11n, 2*2 – 300 Мбит/с – 2.4 ГГц)
NTU-RG-1421G-Wac	ONT NTU-RG-1421G-Wac, 1 порт GPON, 4 порта LAN 10/100/1000BASE-T, 2×USB, 1×FXS, Wi-Fi (802.11n, 2*2 – 300 Мбит/с – 2.4 ГГц + 802.11ac, 3*3 – 1.3 Гбит/с – 5 ГГц)
NTU-RG-5421G-Wac	ONT NTU-RG-5421G-Wac, 1 порт GPON, 4 порта LAN 10/100/1000BASE-T, 1×USB, 1×FXS, Wi-Fi (802.11n, 2*2 – 300 Мбит/с – 2.4 ГГц + 802.11ac, 2*2 – 866 Мбит/с – 5 ГГц)
Сопутствующее программное обеспечение	
ACS-CPE-512	Опция ACS-CPE-512 системы Eltex.ACS для автоконфигурирования Eltex CPE: 512 абонентских устройств
ACS-CPE-1024	Опция ACS-CPE-1024 системы Eltex.ACS для автоконфигурирования Eltex CPE: 1024 абонентских устройства

Сделать заказ

О компании ELTEX

+7 (383) 274 10 01
+7 (383) 274 48 48

eltex@eltex-co.ru

www.eltex-co.ru

Предприятие «ЭЛТЕКС» — ведущий российский разработчик и производитель коммуникационного оборудования с 30-летней историей. Комплексность решений и возможность их бесшовной интеграции в инфраструктуру Заказчика — приоритетное направление развития компании.